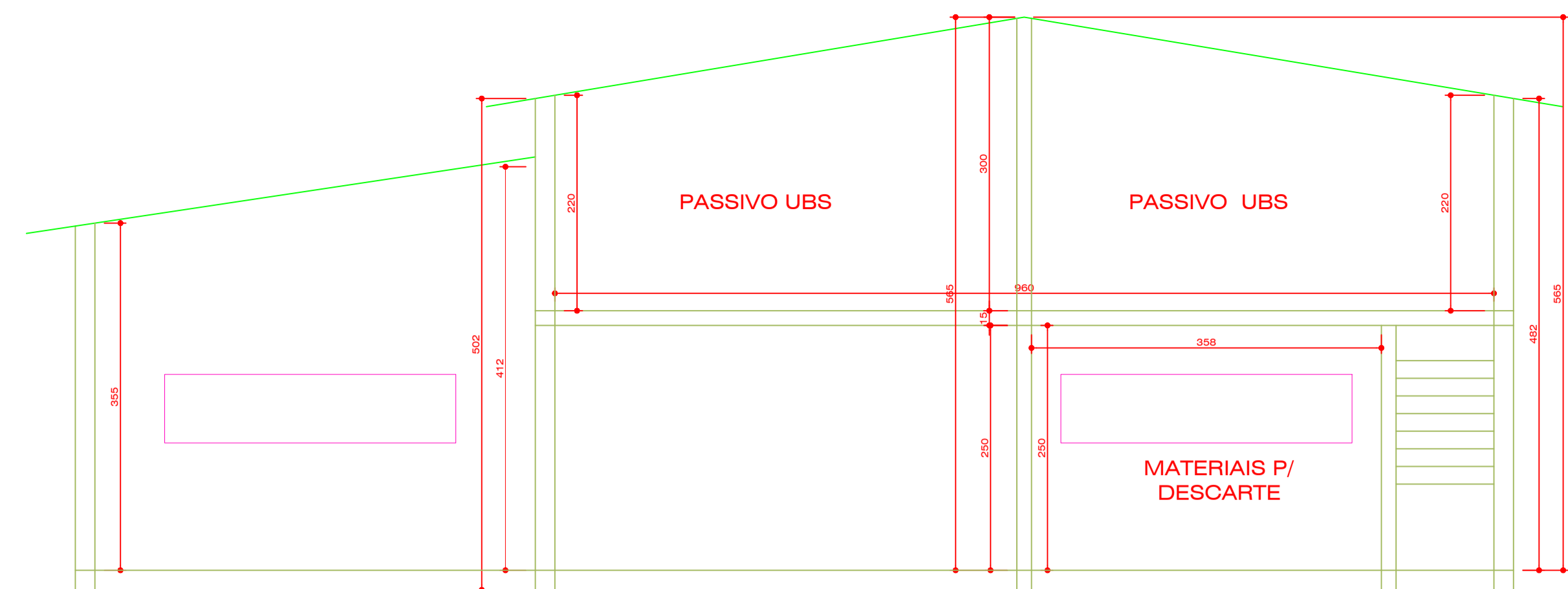
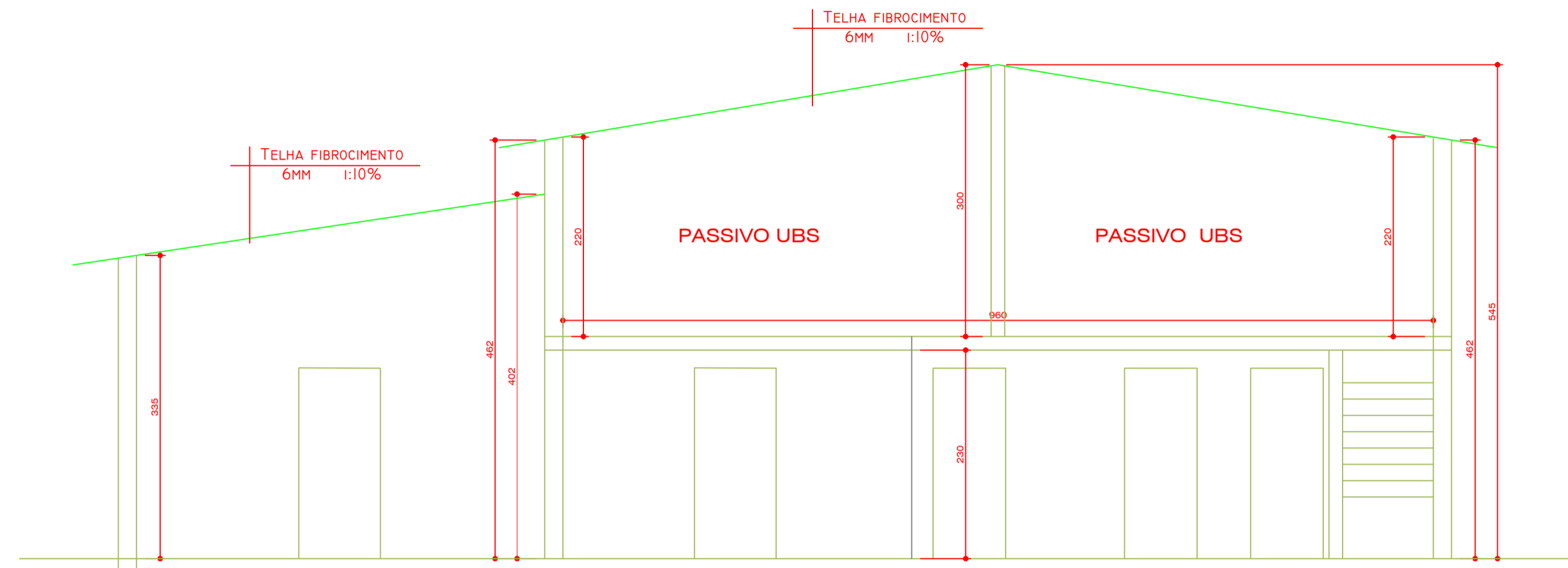


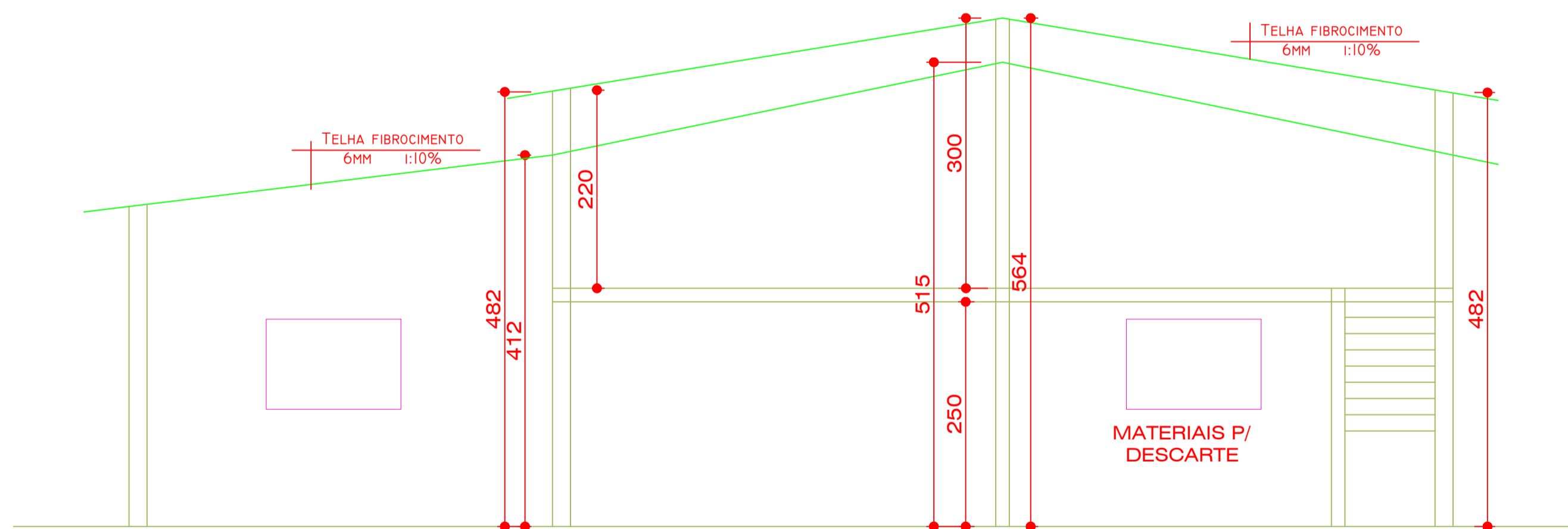
10 PROJETO ARQUITETÔNICO HUMANIZADO  
 TITULO: A = 380,00m²



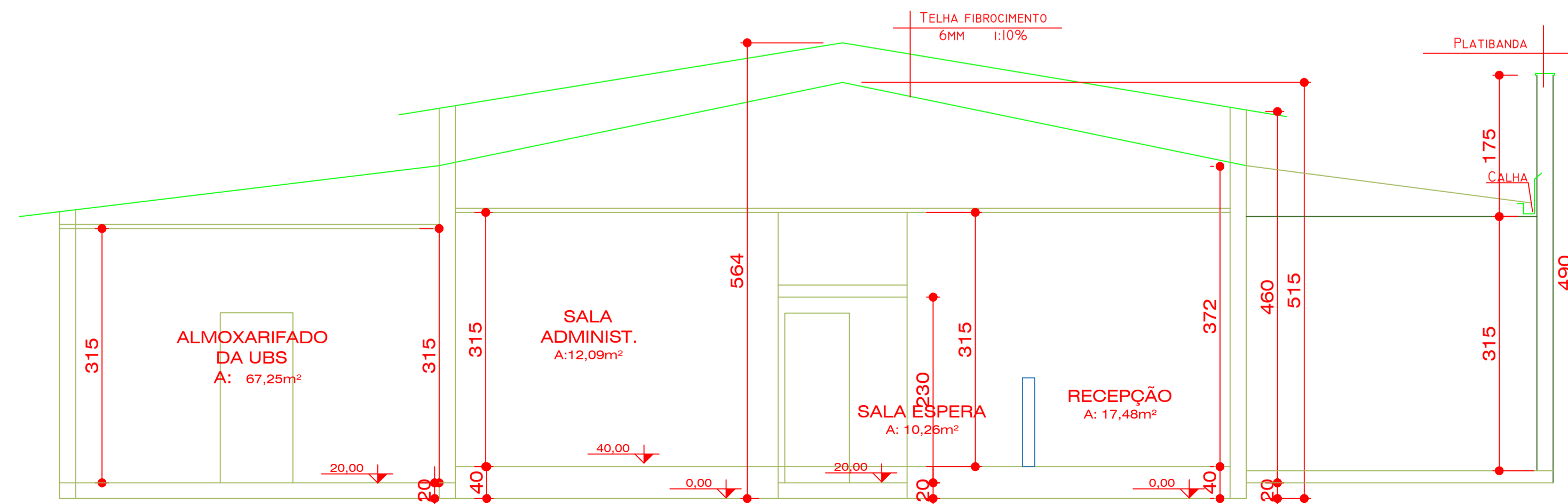
11 CORTE 4/4 nível existente  
 ESCALA 1/75  
 A = 380,00m²



12 CORTE 4/4.1 nível piso elevado 20cm  
 ESCALA 1/75  
 A = 380,00m²



13 CORTE 3/4 - nível existente  
 ESCALA 1/75  
 A = 380,00m²



14 CORTE 3/4.1- nível piso elevado 40 cm  
 ESCALA 1/75  
 A = 380,00m²



**PREFEITURA MUNICIPAL  
 ENTRE RIOS DO SUL - RS**

**DESCRIÇÃO:**

PROJETO DE REFORMA NA UNIDADE BÁSICA DE SAÚDE  
 ENTRE RIOS DO SUL - RS



**PROJETO ARQUITETÔNICO**

**LOCALIZAÇÃO:**

RUA SÃO PAULO - CENTRO, ENTRE RIOS DO SUL

**CONTRATANTE:**

PREFEITURA MUNICIPAL  
 ENTRE RIOS DO SUL

RONALDO ANTONIO SECCO  
 PREFEITO MUNICIPAL

**RESPONSÁVEL TÉCNICO:**

ATRIUM ENG. E ARQ  
 CNPJ: 31.054.725/0001-96

**CONTEÚDO:**

- ARQUITETÔNICO HUMANIZADO
- CORTES 3/4, 3/4.1
- CORTES 4/4, 4/4.1

**DESENHO:**

ATUALIZ/REFORMA:  
 MARISTELA ARAÚJO CZARNOBAY  
 CREA RS 204393

**DATA:**  
 JUNHO/2022

**ESCALA:**  
 INDICADA

**PRANCHA:**  
 03/05