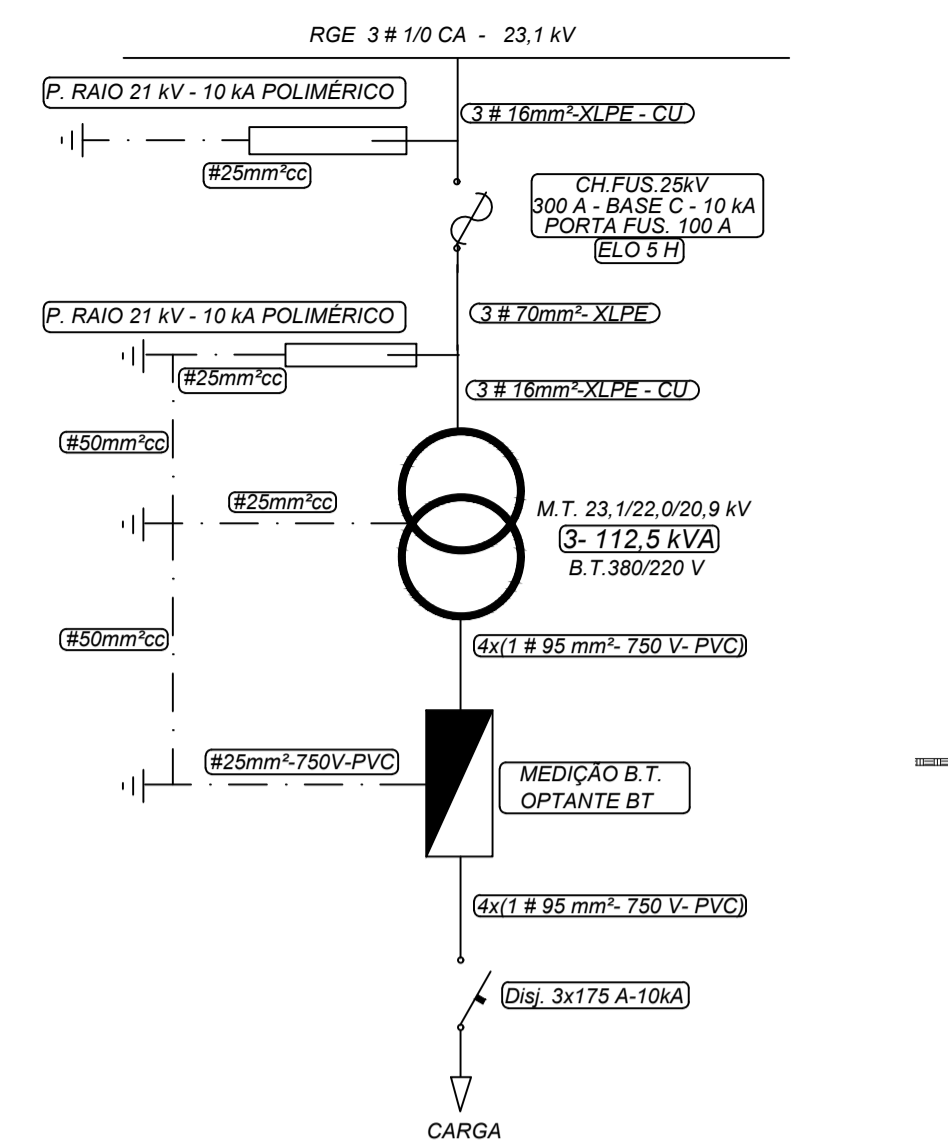
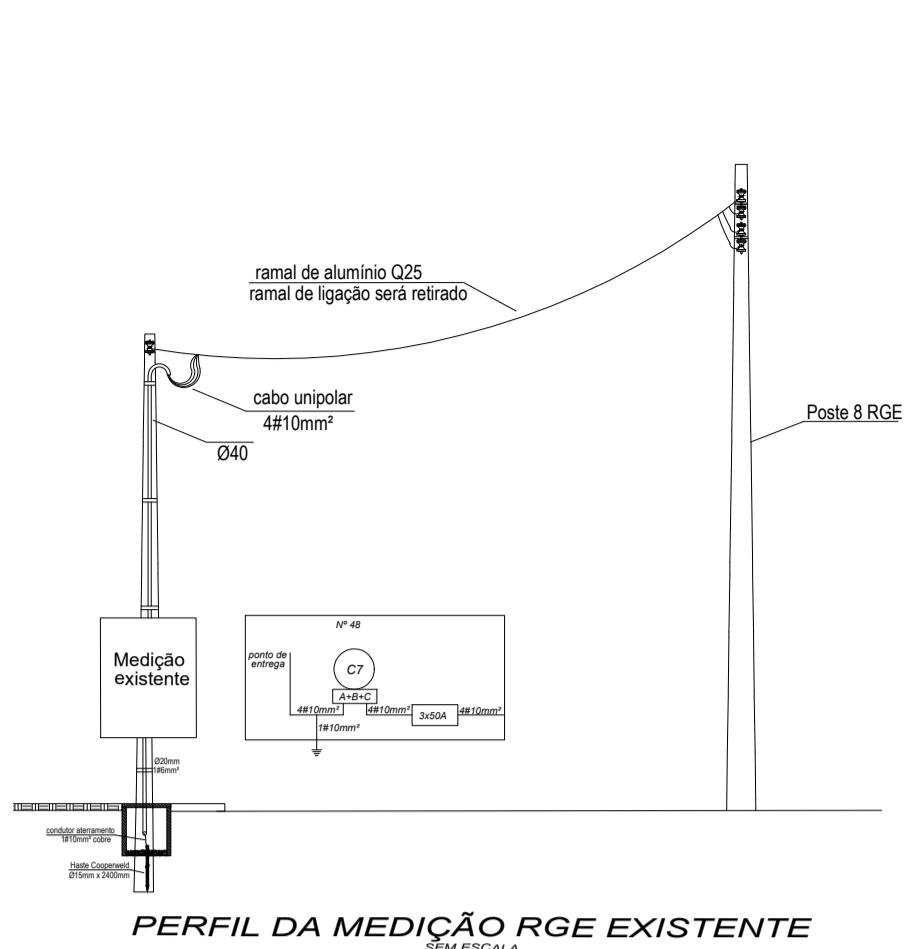


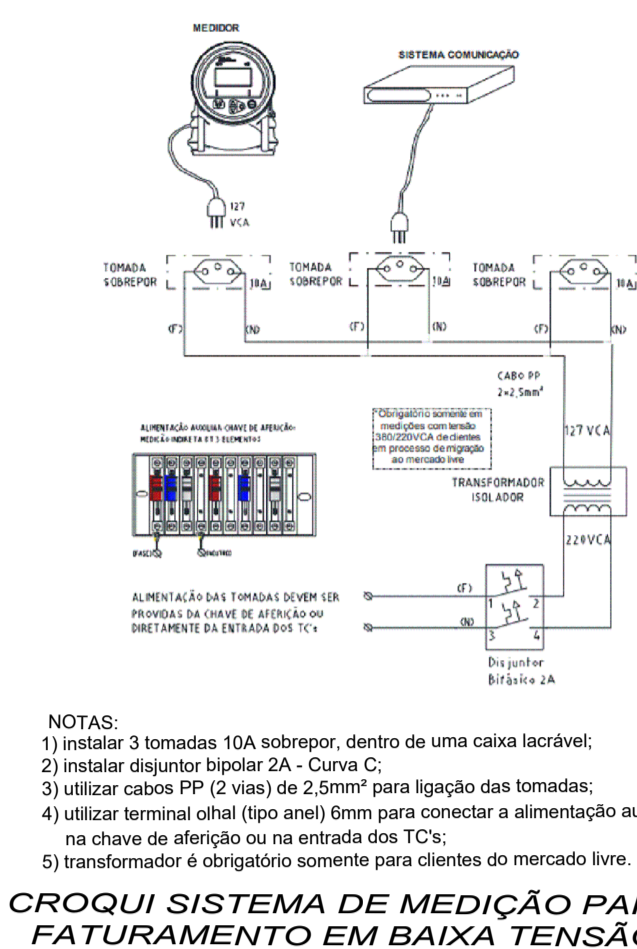
**DIAGRAMA UNIFILAR
INSTALAÇÃO EXISTENTE**



**DIAGRAMA UNIFILAR
INSTALAÇÃO PROJETADA**



PERFIL DA MEDIÇÃO RGE EXISTENTE

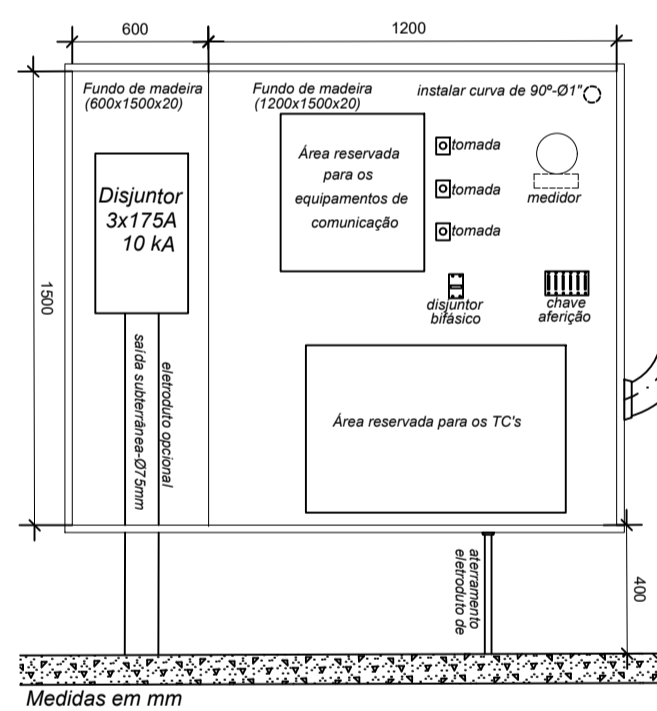


**CROQUI SISTEMA DE MEDIÇÃO PARA
FATURAMENTO EM BAIXA TENSÃO**

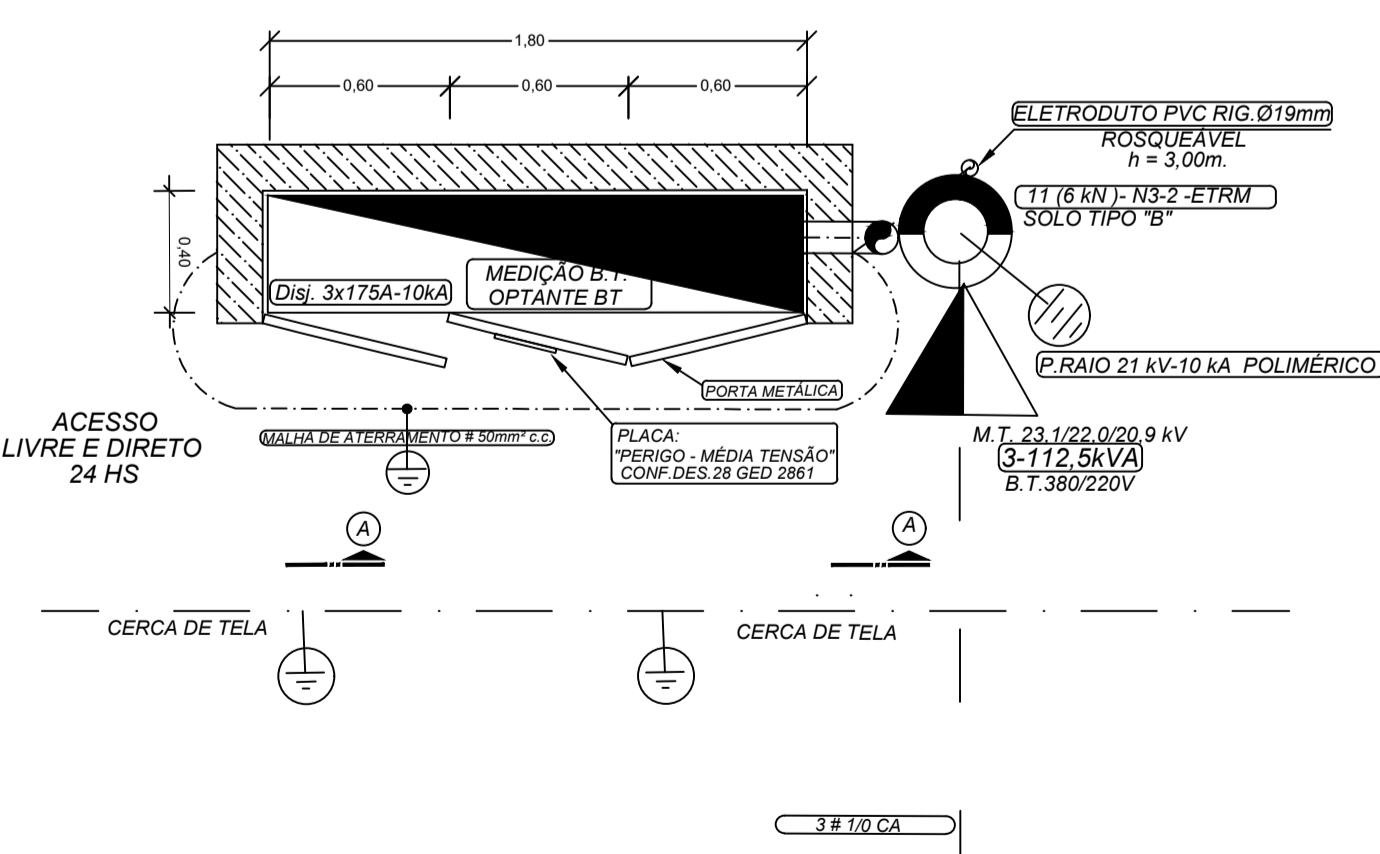
NOTAS:

- 1) A CAIXA P/ INSPEÇÃO DE ATERRAMENTO SERÁ EM PVC TIPO BALDE C/ TAMPA Ø 0,25m;
- 2) AS HASTES DE ATERRAMENTO SERÃO DO TIPO AÇO-COBREADA 16X2400mm;
- 3) MALHA DE ATERRAMENTO A 0,60m DE PROFUNDIDADE;
- 4) AS PORTAS E CAIXAS SERÃO PINTADAS NA COR CINZA MUNSELL N 3.5;
- 5) CINTA DE FIXAÇÃO DE ELETRODUTOS E/OU CABOS VER DES. 7 DO GED 2859, VERSÃO 2.8 DE 17/07/2020;
- 6) CLASSE DE ENCORDAMENTO DE TODOS OS CABOS: CL2;
- 7) ATERRAMENTO CONFORME DESENHO 20 DO GED 2861, PÁG. 13-16, VERSÃO 1.7 DE 17/07/2020;
- 8) ÁREA DA SEÇÃO TRANSVERSAL DOS CABOS DE BT EM mm²;
- 9) ISOLAMENTO DOS CABOS BT EM EPR 1,0KV;
- 10) PLACA DE ADVERTÊNCIA "PERIGO - MÉDIA TENSÃO", CONFORME DES. 28 DO GED 2861, PÁG. 34, VERSÃO 1.7 DE 17/07/2020.
- 11) OS PARA-RAIOS PODEM SER INSTALADOS JUNTO A CARÇAÇA DO TRANSFORMADOR, CONFORME GED 15166, VERSÃO 1.15 DE 08/09/2020.
- 12) A CAIXA DO CONJUNTO DE MEDIÇÃO NA BT DEVE ATENDER AS MEDIDAS MÍNIMAS, CONFORME GED 2861, PÁG. 37, VERSÃO 1.7 DE 17/07/2020.
- 13) O CROQUI DO SISTEMA DE MEDIÇÃO PARA FATURAMENTO EM BT, CONFORME GED 2861, PÁG. 42, VERSÃO 1.7 DE 17/07/2020.

NOTA: Medição e proteção na BT - caixa, conforme desenho 24 do GED 2861, versão 1.7 de 17/07/2020.

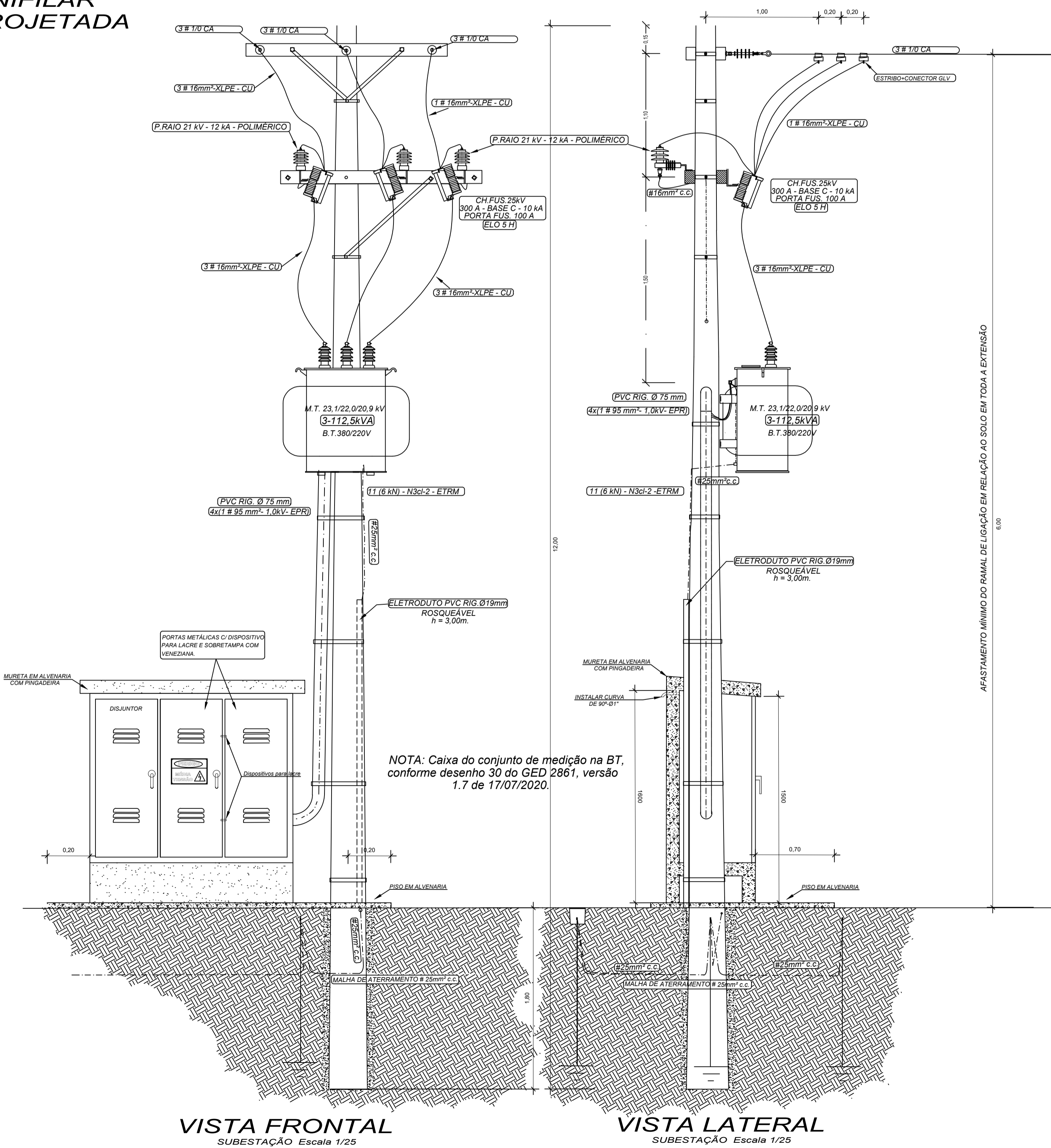


**MEDIÇÃO
CORTE A-A - ESC.: 1/25**



NOTA:
- EM TODO O SEU TRAÇADO O RAMAL DE LIGAÇÃO NÃO IRÁ CRUZAR POR CERCAS METÁLICAS OU TERRENOS DE TERCEIROS E ÁREA CONSTRUÍDA.
- MEDIÇÃO COM LIVRE ACESSO AOS FUNCIONÁRIOS DA RGE 24 HORAS.

**MEDIÇÃO
PLANTA BAIXA - ESC.: 1/25**



**VISTA FRONTAL
SUBESTAÇÃO Escala 1/25**

**VISTA LATERAL
SUBESTAÇÃO Escala 1/25**

NOTA 1: O projeto não se enquadra em nenhuma das condições previstas no item 6.10 do GED 2855.



ENGENHARIA ELÉTRICA
RUA HENRIQUE DIAS, 964 - ERECHIM - RS Fone: (54) 9923-2380 email: contato@erevolt.com.br

Proprietário:	Data: FEV/2022
Endereço Obra: Município de Entre Rios do Sul Rua D dos Acampamentos, nº 48 - Entre Rios Do Sul/RS	Escala: INDICADA
Resp. Técnico: Eng. Ricardo Arpini Souza - CREA/RS 135949	Desenho: RICARDO
Descrição: AUMENTO DE CARGA - SE 112,5kVA	Prancha: A1